

# TAKEUCHI

Dünyanın İlk Mini Ekskavatörü

## TB260

TAM HİDROLİK KOMPAKT EKSKAVATÖR  
Çalışma Ağırlığı : 5660kg - 6060kg



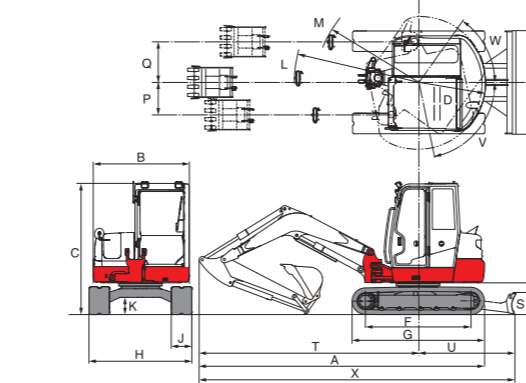
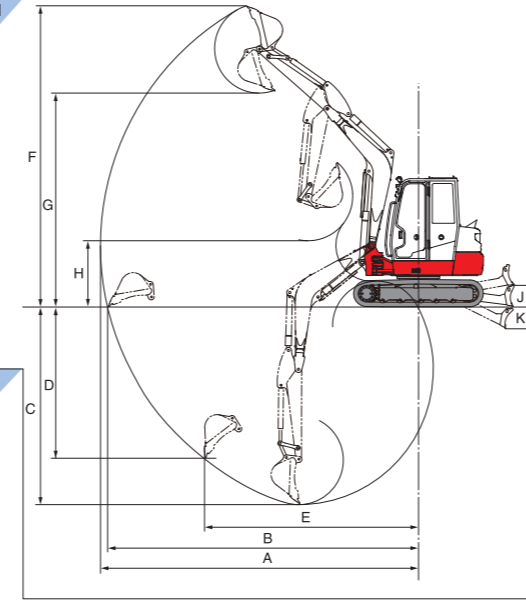
### TAKEUCHI

#### Çalışma Boyutları

A	6270
B	6130
C	3905
D	2990
E	4220
F	5930
G	4210
H	1465
J	430
K	440

#### Makina Boyutları

A	5550
B	1870
C	2600
D	1900
E	635
F	2050
G	2575
H	2000
J	400
K	330
L	2420
M	1975
P	655
Q	785
R	2000
S	430
T	4255
U	1870
V	78°
W	55°
X	6125



### TAM HİDROLİK KOMPAKT EKSKAVATÖR TB260



#### TEKNİK ÖZELLİKLER

Temel Özellikler / Makina Boyutları		Hidrolik Sistem			
Çalışma Ağırlığı (Uzun Arm)	kg	5660 - 6060	Debi P1, P2	L/min	58.3
Kova Kapasitesi	m³	0.17	Ayar Basıncı P1, P2	MPa	24
Kova Geniştirilmesi	mm	640	Debi P3	L/min	43.9
Motor Üreticisi	—	YANMAR	Ayar Basıncı P3	MPa	20.6
Motor Modeli	—	4TNV84T-BPTB	Servis Port 1 Debi	L/min	102.2
Motor Beygir Gücü (ISO 9249)	hp	47.6	Servis Port 1 Bsinç	MPa	20.6
Motor Hızı	min⁻¹	2400	Servis Port 1 Kontrol	—	Sol Levyyede Oransal Switch
Yakıt Tankı Kapasitesi	L	81	Servis Port 2 Debi	L/min	44
Genel Uzunluk	mm	6125	Servis Port 2 Basıncı	MPa	20.6
Genel Genişlik	mm	2000	Servis Port 2 Kontrol	—	Sağ Levyyede Oransal Switch
Genel Yükseklik	mm	2600	Servis Port 3 Debi (A/B)	L/min	11/16.2
Palet Uzunluğu	mm	2575	Servis Port 3 Basıncı (A/B)	MPa	3.4/20.6
Alt Şase Geniştirilmesi	mm	2000	Servis Port 3 Kontrol	—	Sol Levyyede Tetik + Ayak Pedali
Spanner	mm	—	Kule Dönüş Hızı	min⁻¹	9.4
Dozer Bıçağı Genişlik x Yükseklik	mm	2000x430	Yürüyüş Hızı	km/h	5.0/2.9
Arka Dönüş Yarıçapı	mm	1300	Maksimum Çekiş Gücü	kN	62
Palet Pabuç Geniştirilmesi	mm	400	Otomatik Yürüyüş Hız Değişimi	o	o
Şase Yerden Yüksekliği	mm	330	Kule / Yürüyüş Park Freni	o/o	o/o
Çalışma Boyutları / Kazı Kuvvetleri		Ekipman			
Maksimum Kazı Derinliği	mm	3905	Gösterge Ekranı	Renkli LCD/o/o	o
Maksimum Uzanma	mm	6270	12V Harici Soket	o	o
Bom Dönüş Açısı Sol / Sağ	deg	78/55	Arka Stop Lambası	o	o
Dozer Bıçağı Çalışma Aralığı (Yukarı - Aşağı)	mm	430/440	ROPS/TOPS/FOPS/OPG Kabin	o/o/o/o	(OPSİYONEL)
Kova Kazı Kuvveti	kN	43.2 / 56.2*	Titreşim Seviyeleri (EN 12096:1997)		
Arm Kazı Kuvveti	kN	27.3	EI / Kol	≤ 2.5m/s²	
Arm Uzunluğu	mm	1780	Vücut	≤ 0.5m/s²	

\*KOP Sistemli özel dizayn kovalar sayesinde ulaşılan kazı gücüdür.

### TAKEUCHI

TÜRKİYE GENEL DİSTRİBÜTÖR  
CEREN MAKİNA İTH. İHR. PAZ. LTD. ŞTİ.

İkitelli OSB, Esenler San. Sitesi 3. Blok No:4  
34490 BAŞAKŞEHİR İSTANBUL  
Tel: 0212 671 57 44 Pbx Fax: 0212 549 19 52  
URL: <http://www.cerenmakina.com>  
E-mail: [info@cerenmakina.com](mailto:info@cerenmakina.com)

Takeuchi bu katalogta bulunan bilgileri haber vermeksizin değiştirme hakkını saklı tutar. Gösterilen çizimler isteğe bağlı ekipman ve aksesuar içerebilir. Görsellerde ve tablolarla opsiyonel özellikler bulunabilir.(SAE J11995)

# TAKEUCHI

Dünyanın İlk Mini Ekskavatörü

## TB260

TAM HİDROLİK KOMPAKT EKSKAVATÖR  
Çalışma Ağırlığı : 5660kg - 6060kg



#### KOP SİSTEMİ

##### TAKEUCHI KOPARMA GÜCÜ GÖZ KAMAŞTIRIYOR

Amerika'da ilk çalışması yapılan Kova Bağlantı Opsiyonu (KOP) Amerika'dan sonra ilk Türkiye'de TAKEUCHI Mini Ekskavatör Müşterilerinin Hizmetinde. Artık KOP sistemli kovalar sayesinde koparma gücünüzü %40 oranında artırabilirsiniz.



CERMAK

İşimiz iş makinası!



## TB260 TAM HİDROLİK EKSKAVATÖR

### OPERATÖR KONFORU

- GÜÇLÜ MOTOR (33.1 kW)
- 6 YÖNE AYARLANABİLİR SÜSPANSİYONLU KOLTUK ve ayarlanabilir emniyet kemeri
- KATLANABİLİR ÖN CAM amortisör destekli olarak
- MP3 PLAYER, USB BAĞLANABİLİR RADYO
- ÜST GÖLGELİK (STANDART)
- CAMLARA TAKILAN RÜZGARLIK (OPSİYONEL)
- OTOMATİK KLİMA (STANDART)

MADE IN JAPAN



### ÇALIŞMA RAHATLIĞI

- AYARLANABİLİR SERVİS PORT DEBİLERİ (KIRICI HATTI) SERVİS PORT 1: 3 AYRI ATAŞMAN İÇİN AYARLANABİLİR SERVİS PORT 2 / 4: TEK ATAŞMAN İÇİN AYARLANABİLİR DEBİ
- ARTI ÇAPRAZ LEVYE SEÇİMİ (OPSİYONEL)
- GÜÇ MODU
- OTOMATİK ROLANTİ BUTONU
- PİLOT UYARILI DOZER BİÇAĞI

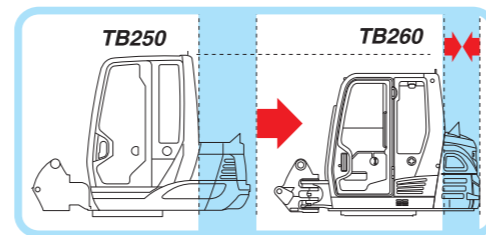


### GÜVENLİK

- LCD EKRAN İLE GÖRSEL VE SESLİ UYARI
- ÖN VE ARKA FARLAR
- ÖN TEPE ÇALIŞMA FARLARI (OPSİYONEL)
- ROPS / FOPS KABİN (FOPS level 1: STANDART / level 2: OPSİYONEL)
- PİLOT HATTI FİLTRESİ
- BOM KİLİT VALFİ (STANDART) / ARM KİLİT VALFİ (OPSİYONEL)

### SERVİS KOLAYLIĞI

- GENİŞ AÇILI MOTOR KAPUTU
- GENİŞ YAN KAPUT amortisör destekli
- HİDROLİK VE YAKIT SEVİYE GÖSTERGELERİ
- YERE YAKIN YAKIT DOLUM PORTU
- OTOMATİK YAKIT HAVA ALMA SİSTEMİ
- OTOMATİK PALET GERME SİSTEMİ



KOMPAKT GÖVDE



### HER İŞE BİR TAKEUCHI TB260

