

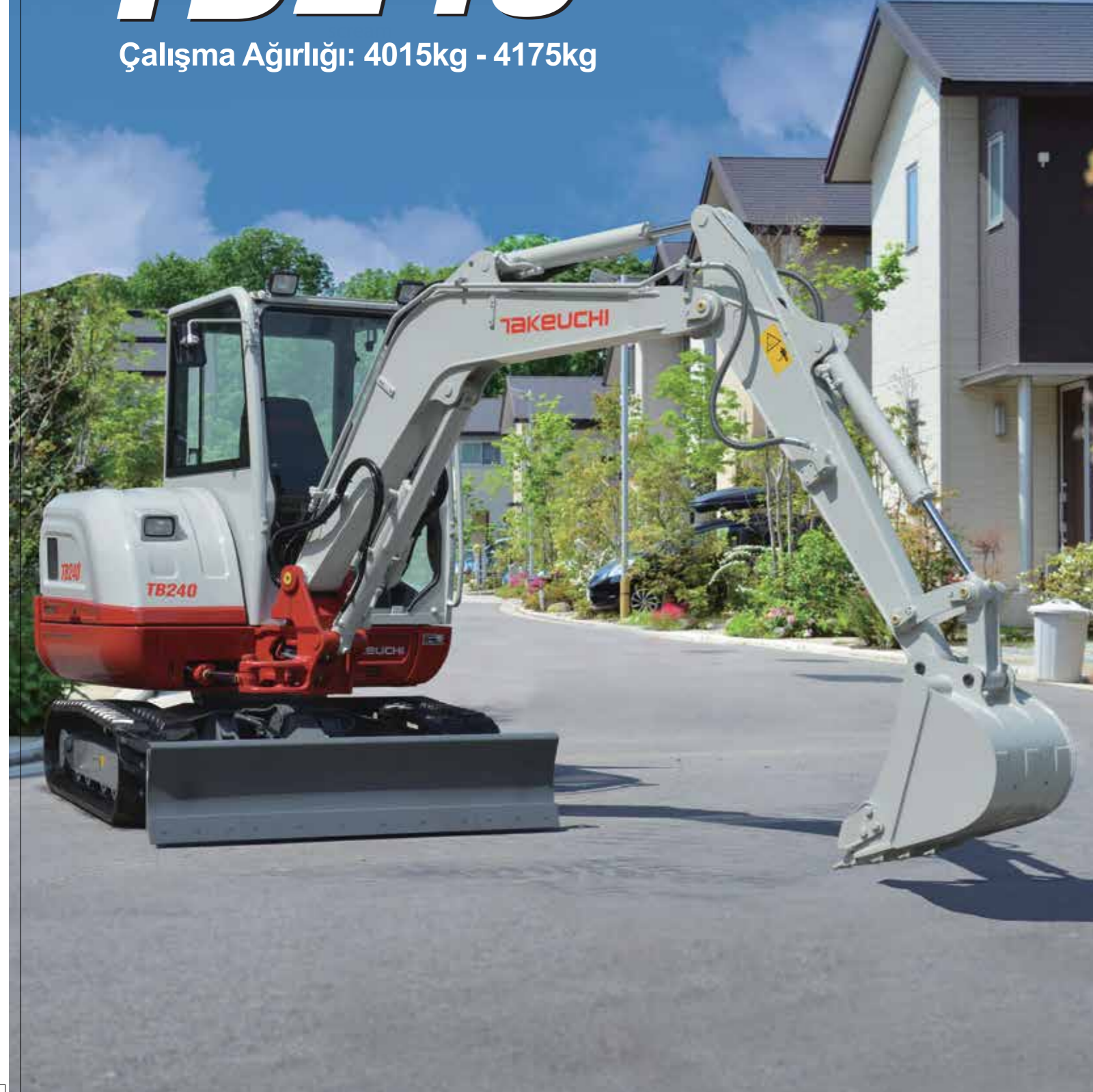
# TAKEUCHI

Dünyanın İlk Mini Ekskavatörü

TAM HİDROLİK KOMPAKT EKSKAVATÖR

## TB240

Çalışma Ağırlığı: 4015kg - 4175kg



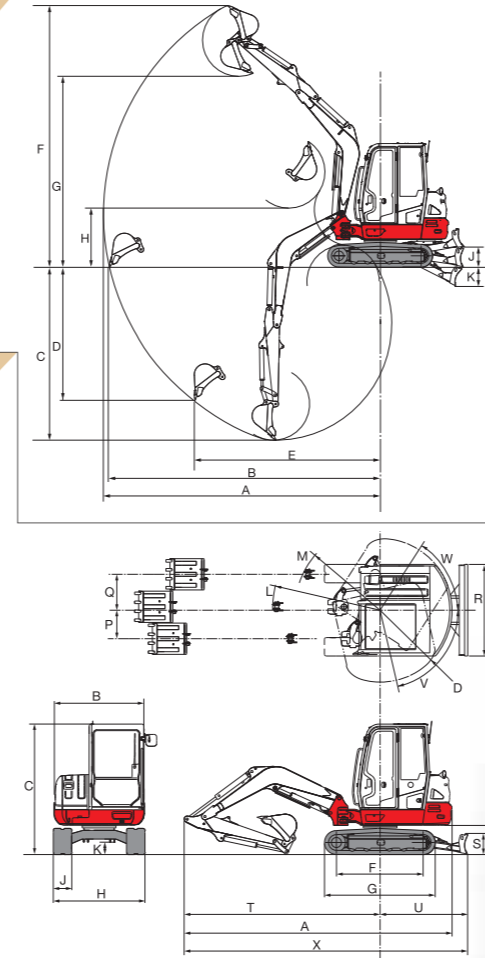
### TAKEUCHI

#### ÇALIŞMA BOYUTLARI

A	5545
B	5425
C	3465
D	2665
E	3725
F	5240
G	3825
H	1180
J	405
K	390

#### MAKİNA BOYUTLARI

A	5080
B	1720
C	2505
D	1365
E	565
F	1595
G	2070
H	1740
J	350
K	290
L	2040
M	1620
P	540
Q	680
R	1740
S	395
T	3715
U	1650
V	77
W	57
X	5380



#### TAM HİDROLİK KOMPAKT EKSKAVATÖR

## TB240



#### TEKNİK ÖZELLİKLER : TB240

TEMEL ÖZELLİKLER		ÇALIŞMA BOYUTLARI / KAZI GÜÇLERİ			
Çalışma Ağırlığı	kg	4015 - 4175	ARM Kazı Kuvveti	kN	18.3
Kova Kapasitesi	m <sup>3</sup>	0.12	ARM Uzunluğu	mm	1600
Motor Üreticisi		YANMAR	BOM Silindiri Yerleştirme Pozisyonu		ÖN
Motor Modeli		4TNV88-ZSTB			
Tip		4 Zamanlı, 4 Silindirli	<b>HİDROLİK SİSTEM</b>		
Motor Beygir Gücü (ISO 14396)	(Hp)	36.5	Pompa Basıncı	MPa	2x24.0+1x20.6+3.9
Yakıt Tank Kapasitesi	L	70	Yağ Debisi	L/min	2x41.8+1x23.5+9.9
Genel Uzunluk	mm	5380	Hidrolik Sistem Yağ Kapasitesi	L	67
Kule Genel Genişlik	mm	1720	Servis Port 1 Basıncı	MPa	20.6
Genel Yükseklik	mm	2490	Servis Port 1 Debi	L/min	65.3
Palet Uzunluğu	mm	2105	Servis Port 2 Basıncı	MPa	20.6
Palet Genişliği	mm	1740	Servis Port 2 Debi	L/min	23.5
Dozer Bıçağı Genişlik x Yükseklik	mm	1740x395	Servis Port 3 Basıncı	MPa (A/B)	3.4/20.6
Kule Dönme Yarıçapı	mm	1365	Servis Port 3 Debi	L/min(A/B)	9.9/13.4
Palet Pabuç Genişliği	mm	350	Servis Port 4 Basıncı	MPa	20.6
Şase Yerden Yükseklik	mm	290	Servis Port 4 Debi	L/min	23.5
			Kule Dönüş Hızı	min <sup>-1</sup>	9.6
			Yürüyüş Hızı (1. ve 2. hız)	km/h	2.7/4.9
			Maksimum Çekiş Gücü	kN	39.4
<b>ÇALIŞMA BOYUTLARI / KAZI GÜÇLERİ</b>		<b>EKİPMAN</b>			
Maksimum Kazı Derinliği	mm	3465	Gösterge Ekranı		LCD Monitör
Maksimum Uzanma	mm	5545	ROPS/TOPS/FOPS/OPG		○/○/○/○
BOM Dönüş Açısı Sol / Sağ	deg	77 / 57	Otomatik Rölanti Sistemi		Standard
Dozer Bıçağı Çalışma Aralığı (Yukarı - Aşağı)	mm	405/390			
Kova Kazı Kuvveti	kN	30.8 / 41.58*			

\*KOP Sistemi özel tasarım kovalar sayesinde ulaşılan kazı gücüdür.

### TAKEUCHI

TÜRKİYE GENEL DİSTRİBÜTÖRÜ  
CEREN MAKİNA İTH. İHR. PAZ. LTD. ŞTİ.

İkitelli OSB, Esenler San. Sitesi 3. Blok No:4  
34490 BAŞAKŞEHİR İSTANBUL  
Tel: 0212 671 57 44 Pbx Fax: 0212 549 19 52  
URL: <http://www.cerenmakina.com>  
E-mail: [info@cerenmakina.com](mailto:info@cerenmakina.com)

Takeuchi bu katalogta bulunan bilgileri haber vermeksizin değiştirme hakkını saklı tutar. Gösterilen çizimler isteğe bağlı ekipman ve aksesuar içerebilir. Görsellerde ve tablolarda opsiyonel özellikler bulunabilir. (SAE J11995)

#### KOP SİSTEMİ

##### TAKEUCHI KOPARMA GÜCÜ GÖZ KAMAŞTIRIYOR

Amerika'da ilk çalışması yapılan Kova Bağlantı Opsiyonu (KOP) Amerika'dan sonra ilk Türkiye'de TAKEUCHI Mini Ekskavatör Müşterilerinin Hizmetinde. Artık KOP sistemli kovalar sayesinde koparma gücünüzü %40 oranında artırabilirsiniz.



# TAKEUCHI

Dünyanın İlk Mini Ekskavatörü



TAM HİDROLİK KOMPAKT EKSKAVATÖR

## TB240

Çalışma Ağırlığı: 4015kg - 4175kg



**CERMAK**

İşimiz iş makinası!



## TB240 TAM HİDROLİK EKSKAVATÖR

### ÇALIŞMA RAHATLIĞI

- AYARLANABİLİR SERVİS PORT DEBİLERİ (KIRICI HATTI)  
SERVİS PORT 1: 3 AYRI ATAŞMAN İÇİN AYARLANABİLİR  
SERVİS PORT 2 / 4: TEK ATAŞMAN İÇİN AYARLANABİLİR DEBİ
- ARTI ÇAPRAZ LEVYE SEÇİMİ (OPSİYONEL)
- GÜÇ MODU
- OTOMATİK ROLANTI BUTONU
- PİLOT UYARILI DOZER BİÇAĞI



### HER İŞE BİR TAKEUCHI TB240



### OPERATÖR KONFORU

- GÜÇLÜ MOTOR (36.5 hp)
- 6 YÖNE AYARLANABİLİR SÜSPANSİYONLU KOLTUK ve ayarlanabilir emniyet kemeri
- KATLANABİLİR ÖN CAM amortisör destekli olarak
- MP3 PLAYER, USB BAĞLANABİLİR RADYO
- ÜST GÖLGELİK (STANDART)
- CAMLARA TAKILAN RÜZGARLIK (OPSİYONEL)
- OTOMATİK KLİMA (STANDART)

MADE IN JAPAN



### GÜVENLİK

- LCD EKРАН İLE GÖRSEL VE SESLİ UYARI
- ÖN VE ARKA FARLAR
- ÖN TEPE ÇALIŞMA FARLARI (OPSİYONEL)
- ROPS / FOPS KABİN (FOPS level 1: STANDART / level 2: OPSİYONEL)
- PİLOT HATTI FİLTRESİ
- BOM KİLİT VALFİ (OPSİYONEL) / ARM KİLİT VALFİ (OPSİYONEL)

### SERVİS KOLAYLIĞI

- GENİŞ AÇILI MOTOR KAPUTU
- GENİŞ YAN KAPUT amortisör destekli
- HİDROLİK VE YAKIT SEVİYE GÖSTERGELERİ
- YERE YAKIN YAKIT DOLUM PORTU
- OTOMATİK YAKIT HAVA ALMA SİSTEMİ



KOMPAKT GÖVDE

