

TAKEUCHI

Dünyanın ilk mini ekskavatörü

TB215R

Çalışma Ağırlığı: 1575kg - 1695kg



98cm Genişlikle
Dar Alanlarda
Müthiş Performans

Bıçak-Palet Arası
40cm ile Rakipsiz

1lt' den Başlayan
Yakıt Tüketimi ile
Sahaların Vazgeçilmezi

 CERMAK

İşimiz iş makinası!

TB215R

Japon Mucizesi TAKEUCHI ve CERMAK



İş makinası sektöründe 30 yıllık deneyimle **TAKEUCHI**'ye hizmet etmek, **TAKEUCHI**'yi Türkiye Cumhuriyeti'nin her köşesinde milletin hizmetine sunmak, bizim için mesleğimizin doruk noktasıdır. Türkiye genelinde gerek satış, gerek servis, gerek yedek parça hizmetinde sizlerin yanında olan, bir fil mesai harcayan bizler ülkenizin alt yapı, kentsel dönüşüm, peyzaj, temel, yıkım kırım işlerinde ihtiyacınızı karşılayacak 1 - 15 tona kadar mini ekskavatör, 3 - 5 ton arası mini paletli yükleyici üreten,

dünyanın lider markası **TAKEUCHI**'yi sizlerle buluşturmaktan gurur duyuyoruz.

Türkiye'de 40'a yakın yetkili servisimiz ile yurdumuzun her köşesine 24 saat içerisinde hizmet götürmeyi hedefleyen ekibimiz, sizlerle aynı gönül bağı içinde olan, aynı hassasiyetle sizi düşünen, sizi veli nimet olarak gören hemşerilerimizden oluşmaktadır.

Bizlerin misyonu ve başarısı, sizlere hizmetin kutsal olduğunu düşünmemizden kaynaklanmaktadır. Her ihtiyacınıza her an yanınızda olmak ana prensibimizdir.



CERMAK

İşimiz iş makinası!

Dünyanın İlk Mini Ekskavatörü



1963 Senesinde **AKIO TAKEUCHI** Tarafından üretilen **DÜNYANIN İLK MİNİ EKSKAVATÖRÜ TAKEUCHI TB1000**



Dünyanın ilk mini ekskavatörünü üreten, Japonya'nın yaşayan efsanelerinden **Mr. Akio TAKEUCHI**

TAKEUCHI Japonya Fabrikası



1989 - Berlin Duvarı Yıkımı



Berlin duvarını yıkanlar arasında **TAKEUCHI** dışında makina bulunmamaktaydı. O gün de dünyanın birinci tercihi **TAKEUCHI**'ydi, bugün de. Yıllardan beri gelen bu algı bugün daha da artmış ve dünyada Mini Ekskavatörün adı **TAKEUCHI** olmuştur.

TB215R TAM HİDROLİK KOMPAKT EKSKAVATÖR

CERMAK

İşimiz iş makinası!

EŞSİZ ÖZELLİKLER

- Güçlü Yanmar Motor
- Kısa Kuyruk Makina
- Bom silindiri, bomun arkasına yerleştirilmiş
- Genişletilebilir Palet Aralığı
- Yedek hidrolik hattı için tek yada çift yönlü dönüş hattı (Opsiyonel)

EMNİYET

- Görsel ve işitsel uyarılı LCD monitör
- Ön ve arka aydınlatma lamabaları
- ROPS/FOPS Kabin (FOPS Seviye1:standart / Seviye2 opsiyonel)
- BOM emniyet kilit valfi
- ARM emniyet kilit valfi

SERVİS KOLAYLIĞI

- Yana açılabilir motor kapağı
- Yakıt ve hidrolik seviye göstergeleri
- Radyatöre kolay ulaşım
- Yastıklama tüpü (Akümülatör)

ÇALIŞMA KOLAYLIĞI



980mm ⇄ 1300mm

■ Hidrolik olarak ayarlanabilir palet genişliği
Ekskavatörün kısa pozisyonda, dar alanlardan rahatça geçmesini sağlar. Geniş pozisyonda ise ekskavatör ağır kazı işleri, yandan kazma, ataşmanla çalışma ve düz olmayan zeminlerde çalışma için ekstra stabilite imkanı sağlar.

OPSİYON

- 2. ve 3. yedek hatlar
- Bom emniyet kilit valfi
- Yürüyüş alarmı
- Çift kademeli hava filtresi
- Artı-çapraz levye





HARARET YAPMAZ

TAKEUCHI' ye has yan yana dizilen entegre radyatörler sayesinde hararet yapmadan çalışma keyfi sunar.



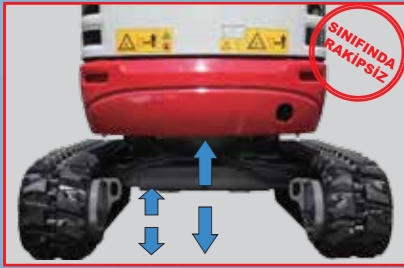
PALET ATMAZ

TAKEUCHI Mini Ekskavatörler palet atmayı önleyen üç flanşlı makara kullanmaktadır. Yamaçlarda ve zorlu koşullarda rahatlıkla çalışma imkanı sunar.



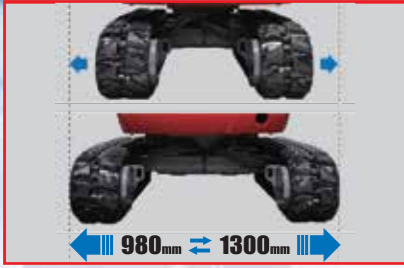
UZUN DOZER BİÇAĞI

TAKEUCHI TB215R' da Dozer bıçağı açıklığı 40cm' dir. TAKEUCHI Eğimli yerlerde ve nakliyede sorun yaşatmaz. Ayrıca serme işlerinde, paletle dozer bıçağı arasına moloz sıkışmaz.



YÜKSELTİLMİŞ ŞASI

Her türlü zemin koşulunda, engebeli arazide rahatlıkla çalışabilmeniz için şasi, açılı tasarımıyla yerden yüksek bir şekilde imal edilmiştir. Bu aynı zamanda çalışma esnasında şasi üzerinde birikmeyi de önler.



AYARLANABİLİR PALET GENİŞLİĞİ

Ekskavatörün kısa pozisyonda, dar alanlardan rahatça geçmesini sağlar. Geniş pozisyonda ise ağır kazı işleri, yandan kazma, ataşmanla çalışma ve düz olmayan zeminlerde çalışma için ekstra stabilite imkanı sağlar.



TEPE IŞIKLARI

TAKEUCHI TB215R' da 2 adet tepe aydınlatma lambası bulunmaktadır. Karanlık ortamlarda ve gece çalışmalarında büyük kolaylık sağlar.



KİLİTLİ TAKIM SANDIĞI

TAKEUCHI TB215R' da operatör koltuğunun arka kısmında kilitli takım sandığı bulunmaktadır.

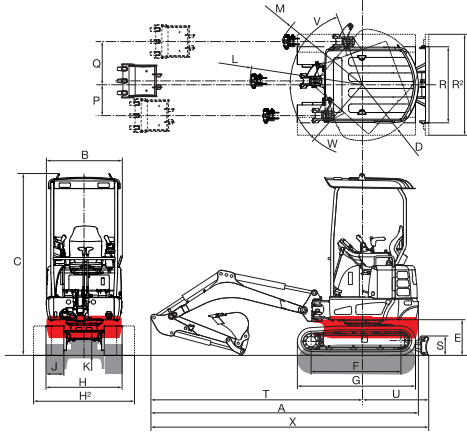
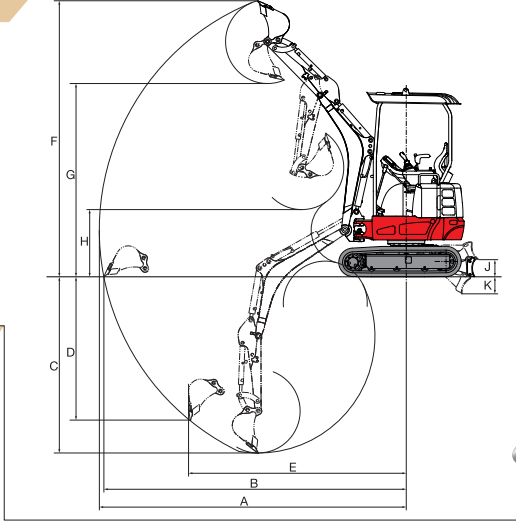


ÇALIŞMA BOYUTLARI

A	3815
B	3760
C	2190
D	1780
E	2705
F	3430
G	2400
H	835
J	215
K	210

MAKİNA BOYUTLARI

A	3445
B	980
C	2345
D	720
E	460
F	1155
G	1520
H	980
H2	1300
J	230
K	205
L	1450
M	1185
P	395
Q	555
R	980
R2	1300
S	250
T	2725
U	855
V	70°
W	50°
X	3585



TB215R



MADE IN JAPAN



TEKNİK ÖZELLİKLER : TB215R

Temel Özellikler		HİDROLİK SİSTEM			
Çalışma Ağırlığı	kg	1575 - 1695	Nominal Akış Hızı P1, P2	L/min	16.8x2
Kova Kapasitesi	m³	0.038	Ayar Basıncı P1, P2	MPa	21
Kova Genişliği	mm	450	Nominal Akış Hızı P1, P2	L/min	10.8
Motor Üreticisi	—	YANMAR	Ayar Basıncı P3	MPa	20
Motor Modeli	—	3TNV70	Servis Port 1 Debi	L/min	33.6
Motor Beygir Gücü (ISO 9249)	Hp	15	Servis Port 1 Basınç	MPa	21
Motor Hızı	min⁻¹	2400	Servis Port 1 Kontrol	—	Ayak Pedalı
Yakıt Tank Kapasitesi	L	22	Servis Port 2 Debi	L/min	10.8
Genel Uzunluk	mm	3445	Servis Port 2 Basınç	MPa	20
Genel Genişlik	mm	980	Servis Port 2 Kontrol	—	Sağ Joystickte Oransal Switch
Genel Yükseklik	mm	2345	Servis Port 3 Debi (A/B)	L/min	6.5/10.8
Palet Genişliği	mm	1520	Servis Port 3 Basınç (A/B)	MPa	3.4/20
Alt Şase Genişliği	mm	980/1300	Servis Port 3 Kontrol	—	Buton Switch + Ayak Switch
Palet Genişliği	mm	980/1300	Kule Dönüş Hızı	min⁻¹	9.2
Dozer Bıçağı Genişlik x Yükseklik	mm	980/1300x250	Yürüyüş Hızı	km/h	4.2/2.2
Arka Dönüş Yarıçapı	mm	720	Maks. Çekiş Gücü	kN	19.4
Palet Pabuç Genişliği	mm	230	Otomatik Yürüyüş Hız Değişimi	—	○
Şase Yerden Yükseklik	mm	205	Kule - Yürüyüş Park Freni	—	○/○
ÇALIŞMA BOYUTLARI		EKİPMAN			
Maks. Kazı Derinliği	mm	2190	Gösterge Ekranı (Uyarılar / Yakıt Göstergesi)	—	LCD/○/○
Maks. Uzanma	mm	3815	Soğutma Suyu Sıcaklığı	—	—
BOM Dönüş Açısı Sol / Sağ	mm	70/50	Bıçak Genişliği Uzatma	—	x
Dozer Bıçağı Çalışma Aralığı (Yukarı - Aşağı) değ	mm	215/210	12V Harici Soket	—	○
Kova Kazı Kuvveti / KOP Kazı Kuvveti	kN	14 / 21*	Kuyruk Lambası	—	x
ARM Kazı Kuvveti	kN	9.5	ROPS / TOPS / FOPS / OPG Kabin	—	○/○/○/x
ARM Uzunluğu	mm	930	Askı Noktaları	—	○
BOM Silindiri Yerleştirme Pozisyonu	mm	Arka	TİTREŞİM SEVİYELERİ (EN 12096:1997)		
			El / Kol	—	≤ 2.5m/s²
			Vücut	—	≤ 0.5m/s²

*KOP Sistemi özel tasarım kovalar sayesinde ulaşılan kazı gücüdür.

*KOP SİSTEMİ

TAKEUCHI KOPARMA GÜCÜ GÖZ KAMAŞTIRIYOR

Amerika'da ilk çalışması yapılan Kova Bağlantı Opsiyonu (KOP) Amerika'dan sonra ilk Türkiye'de TAKEUCHI Mini Ekskavatör Müşterilerinin Hizmetinde. Artık KOP sistemli kovalar sayesinde koparma gücünüzü %40 oranında artırabilirsiniz.



TAKEUCHI TÜRKİYE GENEL DİSTRİBÜTÖRÜ CEREN MAKİNA İTH. İHR. PAZ. LTD. ŞTİ.

İkitelli OSB, Esenler San. Sitesi 3. Blok No:4

34490 BAŞAKŞEHİR İSTANBUL

Tel: 0212 671 57 44 Pbx Fax: 0212 549 19 52

URL: <http://www.cerenmakina.com>

E-mail: info@cerenmakina.com

Takeuchi bu katalogta bulunan bilgileri haber vermeksizin değiştirme hakkını saklı tutar. Gösterilen çizimler isteğe bağlı ekipman ve aksesuar içerebilir. Görsellerde ve tablolarda opsiyonel özellikler bulunabilir. (SAE J1995)

